

SRS 1-6 AS V4

Šesterokutni vijak za objumice jednostrukih cijevi

HANSA FLEX

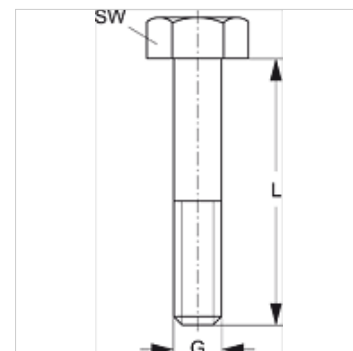
Karakteristike

Izvedba za objumice jednostrukih cijevi

Serijska lagana

Norma DIN 931 (ISO 4014) ili DIN 933 (ISO 4017)

Materijal Oplemenjeni čelik 1.4571



Artikli

Naziv	Veličina objumice	G	L (mm)	SW (mm)
SRS AS 1 V4	0 - 1	M 6	30	10
SRS AS 2 V4	2	M 6	35	10
SRS AS 3 V4	3	M 6	40	10
SRS AS 4 V4	4	M 6	45	10
SRS AS 5 V4	5	M 6	60	10
SRS AS 6 V4	6	M 6	70	10

Varijante proizvoda

SRS 1-6 AS Šesterokutni vijak za objumice jednostrukih cijevi, Čelik