

SRS 1-6 LI

Vijak s prorezom za obujmice jednostrukih cijevi

HANSA FLEX

Karakteristike

Izvedba za obujmice jednostrukih cijevi

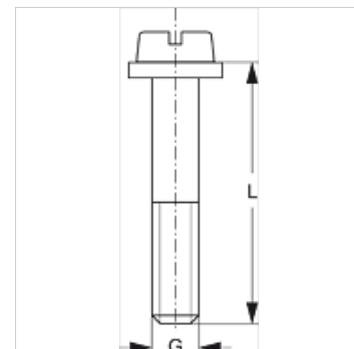
Serijska lagana

Norma DIN 84 (ISO 1207)

Opseg isporuke s podložnom pločicom

Materijal Čelik

Površinska zaštita galvanski premaz



Artikli

Naziv	Veličina obujmice	G	L (mm)
SRS LI 1	0 - 1	M 6	20
SRS LI 2	2	M 6	25
SRS LI 3	3	M 6	30
SRS LI 4	4	M 6	35
SRS LI 5	5	M 6	50
SRS LI 6	6	M 6	60

Varijante proizvoda

SRS 1-6 LI V4 Vijak s prorezom za obujmice jednostrukih cijevi, Oplemenjeni čelik 1.4571

je dodatni element uz sljedeće proizvode

A 1-6 Sastavljanje grupe A 1-6