

SRS 1-6 LI V4

Vijak s prorezom za objumice jednostrukih cijevi

HANSA FLEX

Karakteristike

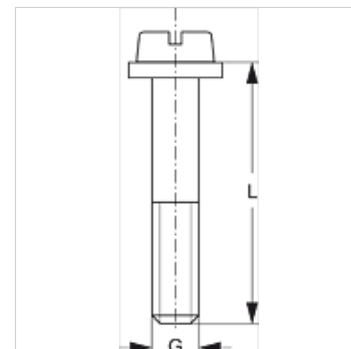
Izvedba za objumice jednostrukih cijevi

Seriya lagana

Norma DIN 84 (ISO 1207)

Opseg isporuke s podložnom pločicom

Materijal Oplemenjeni čelik 1.4571



Artikli

Naziv	Veličina objumice	G	L (mm)
SRS LI 1 V4	0 - 1	M 6	20
SRS LI 2 V4	2	M 6	25
SRS LI 3 V4	3	M 6	30
SRS LI 4 V4	4	M 6	35
SRS LI 5 V4	5	M 6	50
SRS LI 6 V4	6	M 6	60

Varijante proizvoda

SRS 1-6 LI Vijak s prorezom za objumice jednostrukih cijevi, Čelik