

SRS AF 30-100 V4

Nasadni vijak za obujmice jednostrukih cijevi

HANSA FLEX

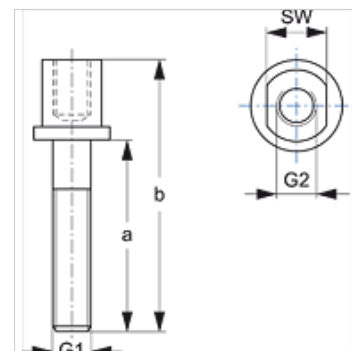
Karakteristike

Izvedba za obujmice jednostrukih cijevi

Serijska teška

Norma DIN 3015-2

Materijal Oplemenjeni čelik 1.4571



Artikli

Naziv	Veličina obujmice	a (mm)	b (mm)	G1 + G2	SW (mm)
SRS AF 30 V4	1	25	51	M 10	15
SRS AF 40 V4	2	40	66	M 10	15
SRS AF 50 V4	3	50	76	M 10	15
SRS AF 60 V4	4	85	112	M 12	17
SRS AF 70 V4	5	110	146	M 16	21

Varijante proizvoda

SRS AF 30-100 Nasadni vijak za obujmice jednostrukih cijevi, Čelik