

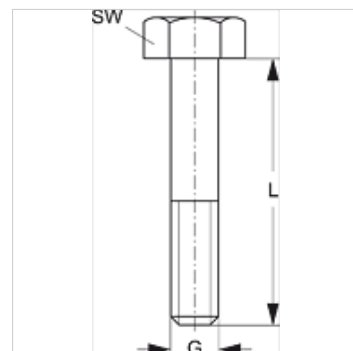
SRS AS 30-100

Šesterokutni vijak za obujmice jednostrukih cijevi

HANSA FLEX

Karakteristike

Izvedba	za obujmice jednostrukih cijevi
Serijska	teška
Norma	DIN 931 (ISO 4014) ili DIN 933 (ISO 4017)
Materijal	Čelik
Površinska zaštita	galvanski premaz



Artikli

Naziv	Veličina obujmice	G	L (mm)	SW (mm)
SRS AS 30	1	M 10	40	17
SRS AS 40	2	M 10	60	17
SRS AS 50	3	M 10	70	17
SRS AS 60	4	M 12	100	19
SRS AS 70	5	M 16	130	24
SRS AS 80	6	M 20	190	30
SRS AS 90	7	M 24	220	36
SRS AS 100	8	M 30	300	46

Varijante proizvoda

SRS AS 30-100 V4 Šesterokutni vijak za obujmice jednostrukih cijevi, Oplemenjeni čelik 1.4571

je dodatni element uz sljedeće proizvode

C D	Sastavljanje grupe C, dvostruko
C	Sastavljanje grupe C