

# SRS AS 30-100 V4

Šesterokutni vijak za obujmice jednostrukih cijevi

**HANSA FLEX**

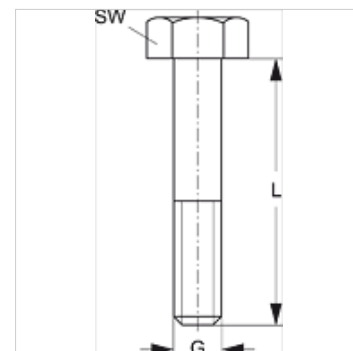
## Karakteristike

**Izvedba** za obujmice jednostrukih cijevi

**Serijska** teška

**Norma** DIN 931 (ISO 4014) ili DIN 933 (ISO 4017)

**Materijal** Oplemenjeni čelik 1.4571



## Artikli

Naziv	Veličina obujmice	G	L (mm)	SW (mm)
SRS AS 30 V4	1	M 10	40	17
SRS AS 40 V4	2	M 10	60	17
SRS AS 50 V4	3	M 10	70	17
SRS AS 60 V4	4	M 12	100	19
SRS AS 70 V4	5	M 16	130	24
SRS AS 80 V4	6	M 20	190	30

## Varijante proizvoda

SRS AS 30-100 Šesterokutni vijak za obujmice jednostrukih cijevi, Čelik