

# SRS SI

Sigurnosni lim za obujmice dvostrukih cijevi

**HANSA FLEX**

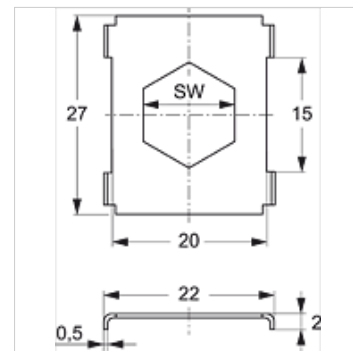
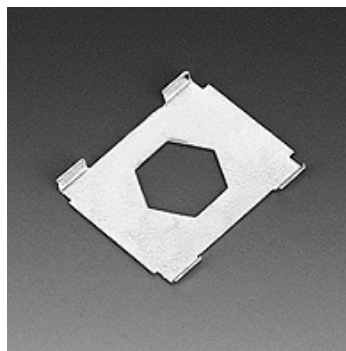
## Karakteristike

Izvedba za obujmice dvostrukih cijevi

Norma DIN 3015-3

Materijal Čelik

Površinska zaštita galvanski premaz



## Artikli

Naziv	Veličina obujmice	SW (mm)
SRS SI 1 D	1	11
SRS SI 2 D	2 - 5	12

## Varijante proizvoda

SRS SI V4 Sigurnosni lim za obujmice dvostrukih cijevi, Oplemenjeni čelik 1.4571

## je dodatni element uz sljedeće proizvode

B A Sastavljanje grupe B, konstrukcija