

SRS SI V4

Sigurnosni lim za objumice dvostrukih cijevi

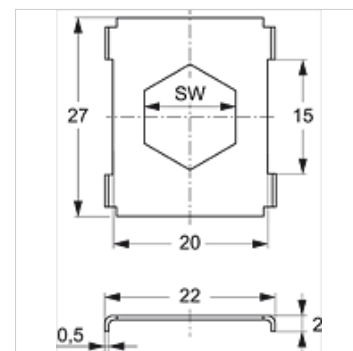
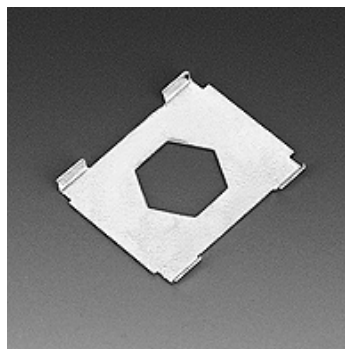
HANSA FLEX

Karakteristike

Izvedba za objumice dvostrukih cijevi

Norma DIN 3015-3

Materijal Oplemenjeni čelik 1.4571



Artikl

Naziv	Veličina objumice	SW (mm)
SRS SI 1 D V4	1	11
SRS SI 2 D V4	2 - 5	12

Varijante proizvoda

SRS SI Sigurnosni lim za objumice dvostrukih cijevi, Čelik