

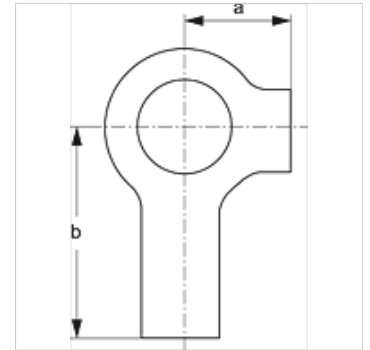
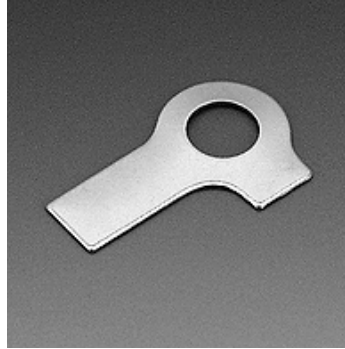
SRS SIS 30-100

Sigurnosna pločica za obujmice jednostrukih cijevi

HANSA FLEX

Karakteristike

Izvedba	za obujmice jednostrukih cijevi
Serijska	teška
Norma	DIN 3015-2
Materijal	Čelik
Površinska zaštita	Size 1 to size 4 electro galvanised uncoated from size 5



Artikli

Naziv	Veličina obujmice	a (mm)	b (mm)
SRS SIS 30	1	13	22
SRS SIS 60	4	15	28
SRS SIS 70	5	18	32
SRS SIS 80	6	21	36

je dodatni element uz sljedeće proizvode

C D	Sastavljanje grupe C, dvostruko
C	Sastavljanje grupe C