

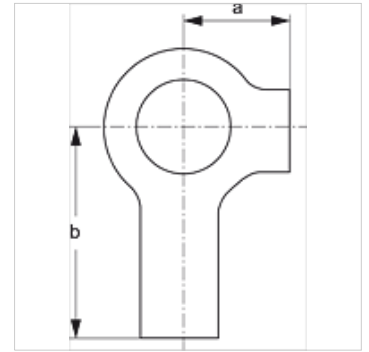
# SRS SIS D

Sigurnosna pločica za objumnicu dvostrukih cijevi

**HANSA FLEX**

## Karakteristike

Izvedba	za objumnice dvostrukih cijevi
Norma	DIN 3015-1
Materijal	Čelik
Površinska zaštita	galvanski premaz



## Artikli

Naziv	Veličina objumnice	a (mm)	b (mm)
SRS SIS 1 D	1	9	18
SRS SIS 2 D	2 - 5	11	20

## je dodatni element uz sljedeće proizvode

B	Sastavljanje grupe B
---	----------------------