

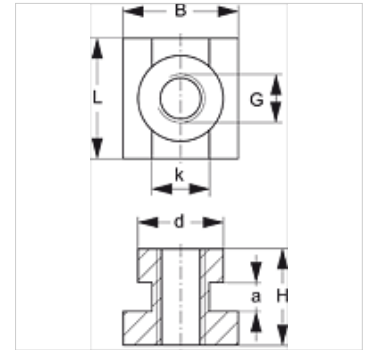
# SRS SM 30-60

Matica nosive šine, objumica jednostrukih cijevi

**HANSA FLEX**

## Karakteristike

Izvedba	za objumice jednostrukih cijevi
Serijska	teška
Norma	DIN 3015
Materijal	Čelik
Površinska zaštita	galvanski premaz



## Opis

Za veličine objumice 1-4 teške serije.

## Artikli

Naziv	Veličina objumice	a (mm)	B (mm)	d (mm)	G	H (mm)	K (mm)	L (mm)
SRS SM 60	4	6	24	19,8	M 12	23	12,0	25

## Varijante proizvoda

**SRS SM 30-60 V4** Matica nosive šine, objumica jednostrukih cijevi, Oplemenjeni čelik 1.4571

**SRS SM 30-60 VZ** Matica nosive šine, objumica jednostrukih cijevi, galvanski premaz

## je dodatni element uz sljedeće proizvode

**C** Sastavljanje grupe C