

SRS SM 30-60 V4

Matica nosive šine, objumica jednostrukih cijevi

HANSA FLEX

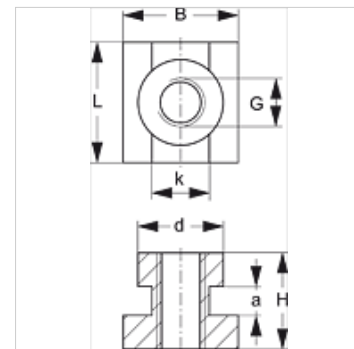
Karakteristike

Izvedba za objumice jednostrukih cijevi

Seriya teška

Norma DIN 3015

Materijal Oplemenjeni čelik 1.4571



Opis

Za veličine objumica 1-4 teške serije.

Artikl

Naziv	Veličina objumice	a (mm)	B (mm)	d (mm)	G	H (mm)	K (mm)	L (mm)
SRS SM 30-50 V4	1 - 3	6	24	17,8	M 10	20	12,0	25
SRS SM 60 V4	4	6	24	19,8	M 12	23	12,0	25

Varijante proizvoda

SRS SM 30-60 Matica nosive šine, objumica jednostrukih cijevi, galvanski premaz

SRS SM 30-60 VZ Matica nosive šine, objumica jednostrukih cijevi, galvanski premaz