

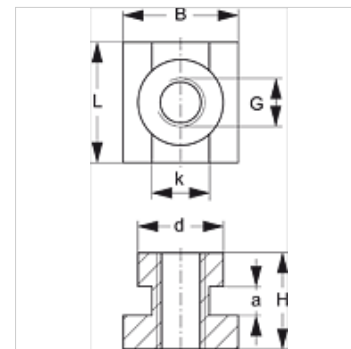
SRS SM 30-60 VZ

Matica nosive šine, objumica jednostrukih cijevi

HANSA FLEX

Karakteristike

Izvedba	za objumice jednostrukih cijevi
Serijska	teška
Norma	DIN 3015
Materijal	Čelik
Površinska zaštita	galvanski premaz



Opis

Za veličine objumice 1-4 teške serije.

Artikli

Naziv	Veličina objumice	a (mm)	B (mm)	d (mm)	G	H (mm)	K (mm)	L (mm)
SRS SM 30-50 VZ	1 - 3	6	24	17,8	M 10	20	12,0	25

Varijante proizvoda

SRS SM 30-60	Matica nosive šine, objumica jednostrukih cijevi, galvanski premaz
SRS SM 30-60 V4	Matica nosive šine, objumica jednostrukih cijevi, Oplemenjeni čelik 1.4571