

SRS SM V4

Matica nosive šine

HANSA FLEX

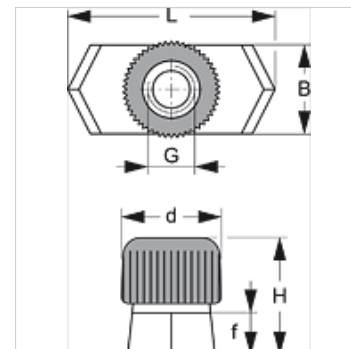
Karakteristike

Izvedba za objumice jednostrukih i dvostrukih cijevi

Seriya lagana

Norma DIN 3015

Materijal Oplemenjeni čelik 1.4571



Opis

za sve veličine objumica lagane serije i dvostruke objumice cijevi.

Artikl

Naziv	Veličina objumice	B (mm)	d (mm)	f (mm)	G	H (mm)	L (mm)
SRS SM V4	0 - 6	10,4	12	5	M 6	14,5	25,4

Varijante proizvoda

SRS SM Matica nosive šine, Čelik i guma