

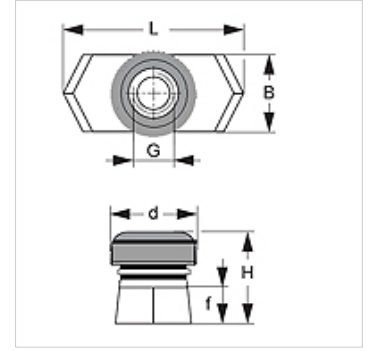
SRS SMD

Matica nosive šine, obujmica dvostruke cijevi

HANSA FLEX

Karakteristike

Izvedba	za obujmice dvostrukih cijevi
Norma	DIN 3015-3
Materijal	Čelik i guma
Površinska zaštita	galvanski premaz



Artikli

Naziv	Veličina obujmice	B (mm)	d (mm)	f (mm)	G	H (mm)	L (mm)
SRS SM D	2 - 5	10,4	14	5	M 8	13,0	25,4

Varijante proizvoda

SRS SMD V4 Matica nosive šine, obujmica dvostruke cijevi, Oplemenjeni čelik 1.4571

je dodatni element uz sljedeće proizvode

B Sastavljanje grupe B