

SRS SMD V4

Matica nosive šine, objumica dvostruke cijevi

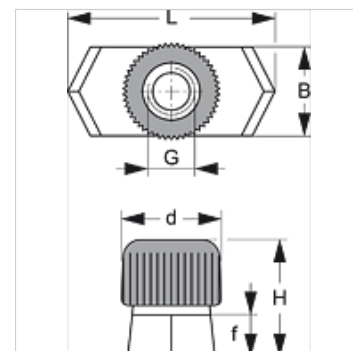
HANSA FLEX

Karakteristike

Izvedba za objumice dvostrukih cijevi

Norma DIN 3015-3

Materijal Oplemenjeni čelik 1.4571



Artikli

Naziv	Veličina objumice	B (mm)	d (mm)	f (mm)	G	H (mm)	L (mm)
SRS SM 1 D V4	1	10,4	12	5	M 6	14,5	25,4
SRS SM 2 D V4	2 - 5	10,4	14	5	M 8	13,0	25,4

Varijante proizvoda

SRS SMD Matica nosive šine, objumica dvostruke cijevi, Čelik i guma