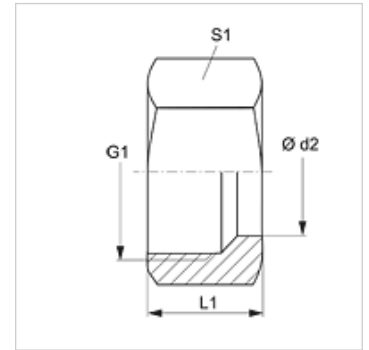


K 400

Preturna matica

Karakteristike

Priključak 1	metrički navoji matice
Izvedba	Preturna matica
Norma	DIN 3872
Materijal	Čelik
Površinska zaštita	galvanski premaz



Napomena

K400-24 je odgovarajuća preturna matica za K470-01.

Upute za montažu, ugradnju, tlačno opterećenje i dopuštene radne temperature pronaći ćete u tehničkim informacijama za vijčane spojeve cijevi.

Artikli

Naziv	Ø d2 (mm)	G1	L1 (mm)	S1
K 400-05	10	M 18 x 1,5	26,5	22
K 400-08	15	M 22 x 1,5	27,0	27
K 400-10	18	M 26 x 1,5	27,0	32
K 400-16	16	M 22 x 1,5	27,0	27
K 400-24	17	M 22 x 1,5	17,0	27