

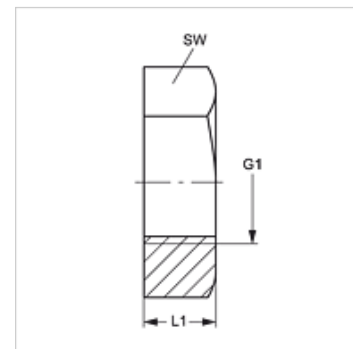
K 404-07 / K 404-08

Protumatica za čeoni spoj

HANSA FLEX

Karakteristike

Izvedba	Protumatica
Norma	DIN 80705
Materijal	Čelik
Površinska zaštita	galvanski premaz



Artikli

Naziv	G1	L1 (mm)	SW (mm)
K 404-07	M 22 x 1,5	8	27
K 404-08	M 26 x 1,5	8	32

SW = širina ključa