

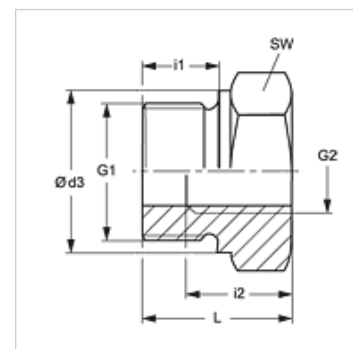
# K 405-31 - K 405-36

Dvostazna redukcija, kratka

**HANSA FLEX**

## Karakteristike

Priključak 1	metrički vanjski navoji, cilindrični
Priključak 2	metrički unutarnji navoj, cilindrični
Izvedba	Dvostazna redukcija
Dodatak kod izvedbe	kratka
Materijal	Čelik
Površinska zaštita	galvanski premaz



## Artikli

Naziv	G1	G2	i (mm)	L1 (mm)	SW (mm)
K 405-31	M 18 x 1,5	M 12 x 1,5	12	19	24
K 405-34	M 22 x 1,5	M 12 x 1,5	12	19	27
K 405-35	M 22 x 1,5	M 14 x 1,5	12	19	27
K 405-36	M 22 x 1,5	M 16 x 1,5	12	19	27

SW = širina ključa