

K 405-37

Dvostazna redukcija, kratka

HANSA FLEX

Karakteristike

Priključak 1 metrički vanjski navoji, cilindrični

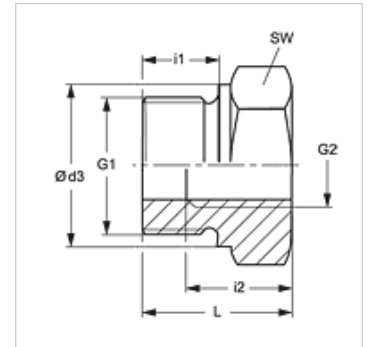
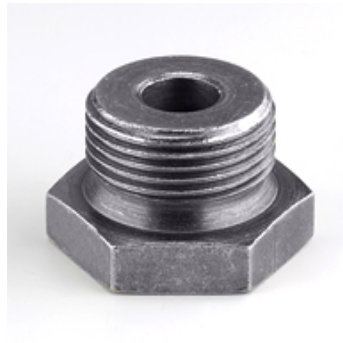
Priključak 2 BSP unutarnji navoj, cilindrični

Izvedba Dvostazna redukcija

Dodatak kod izvedbe kratka

Materijal Čelik

Površinska zaštita galvanski premaz



Artikli

Naziv	G1	G2	i (mm)	L1 (mm)	SW (mm)
K 405-37	M 22 x 1,5	G 1/4" - 19	12	19	27

SW = širina ključa