

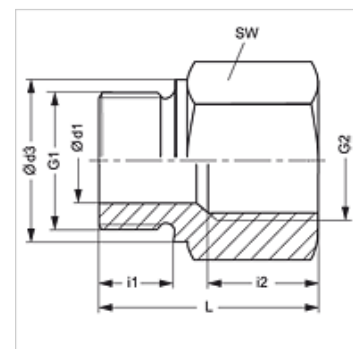
# K 405-50 - K 405-67

Dvostazna redukcija, duga

**HANSA FLEX**

## Karakteristike

Priključak 1	metrički vanjski navoji, cilindrični
Priključak 2	metrički unutarnji navoj, cilindrični
Izvedba	Dvostazna redukcija
Dodatak kod izvedbe	duga
Materijal	Čelik
Površinska zaštita	galvanski premaz



## Artikli

Naziv	G1	G2	i (mm)	L1 (mm)	SW (mm)
K 405-53	M 22 x 1,5	M 22 x 1,5	12	40	27
K 405-67	M 26 x 1,5	M 22 x 1,5	12	29	32

SW = širina ključa