

# K 405-55 - K 405-60

Dvostazna redukcija, duga

**HANSA FLEX**

## Karakteristike

**Priključak 1** metrički vanjski navoji, cilindrični

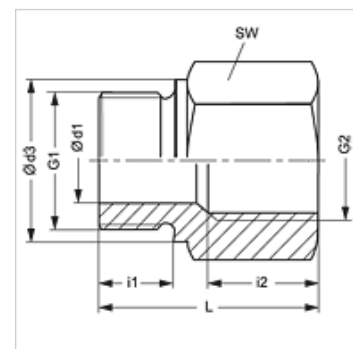
**Priključak 2** BSP unutarnji navoj, cilindrični

**Izvedba** Dvostazna redukcija

**Dodatak kod izvedbe** duga

**Materijal** Čelik

**Površinska zaštita** galvanski premaz



## Artikl

Naziv	G1	G2	i (mm)	L1 (mm)	SW (mm)
K 405-55	M 14 x 1,5	G 1/4" - 19	12	34	19
K 405-58	M 22 x 1,5	G 3/8" - 19	12	32	27
K 405-60	M 22 x 1,5	G 1/2" - 14	12	35	27

SW = širina ključa