

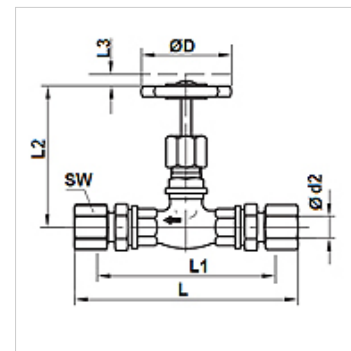
# ND DGV MG

Prolazni ventil

**HANSA FLEX**

## Karakteristike

<b>Priključak 1 + 2</b>	metrički vanjski navoji, cilindrični
<b>Oblik brtve 1 + 2</b>	24° unutarnji konus
<b>Opseg isporuke</b>	s pretornom maticom i narezanim prstenom
<b>Temperaturno područje</b>	Mineralna i loživa ulja klase kakvoće EL i L, 6 bara i do 80 °C voda: 0 °C do + 80 °C
<b>Materijal</b>	Mjed



## Artikli

Naziv	DN*	Serija	Ø d2 (mm)	Radni tlak (bar)	L (mm)	L1 (mm)	L2 (mm)	L3 (mm)	Ø D (mm)	SF*	SW (mm)
ND DGV NW 04 HL MG	5	L	6	10,0	117	88	63	7	50	1,5	14
ND DGV NW 06 HL MG	6	L	8	10,0	117	88	63	7	50	1,5	17
ND DGV NW 08 HL MG	8	L	10	10,0	119	90	63	7	50	1,5	19
ND DGV NW 10 HL MG	10	L	12	10,0	119	90	63	7	50	1,5	22
ND DGV NW 13 HL MG	12	L	15	10,0	123	93	65	8	50	1,5	27
ND DGV NW 16 HL MG	16	L	18	10,0	126	94	67	8	50	1,5	32
ND DGV NW 20 HL MG	20	L	22	10,0	140	108	67	8	60	1,5	36
ND DGV NW 25 HL MG	25	L	28	10,0	158	125	95	10	60	1,5	41
ND DGV NW 32 HL MG	32	L	35	10,0	188	145	102	10	70	1,5	50

DN = nazivni promjer, nazivna širina – d2 = za vanjski promjer cijevi – SW = širina ključa – SF = sigurnosni faktor