

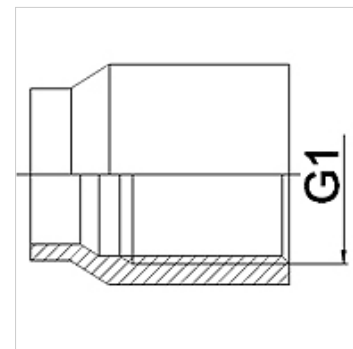
# WA IR ST

Priključni element ... IR, čelik

**HANSA FLEX**

## Karakteristike

Područje primjene	Priključna armatura za metalna crijeva
Priključak 1	Kolčak s cilindričnim, colnim unutarnjim navojem
Norma	DIN EN 10226 / ISO 7-1
Oblik izrade	ravno
Materijal	Čelik (može se variti)



## Napomene uz narudžbu

Ostale izvedbe na zahtjev

## Artikli

Naziv	DN	G1
WA 006 IR ST	6	Rp 1/4"
WA 010 IR ST	10	Rp 3/8"
WA 013 IR ST	13	Rp 1/2"
WA 020 IR ST	20	Rp 3/4"
WA 025 IR ST	25	Rp 1"
WA 032 IR ST	32	Rp 1.1/4"
WA 040 IR ST	40	Rp 1.1/2"
WA 050 IR ST	50	Rp 2"
WA 065 IR ST	65	Rp 2.1/2"
WA 080 IR ST	80	Rp 3"

## Varijante proizvoda

WA IR	Priključni element ... IR, temper lijev, Temper lijev
WA IR RG	Priključni element ... IR, crveni lijev, Crveni lijev
WA IR VA	Priključni element ... IR, VA, Oplemenjeni čelik