

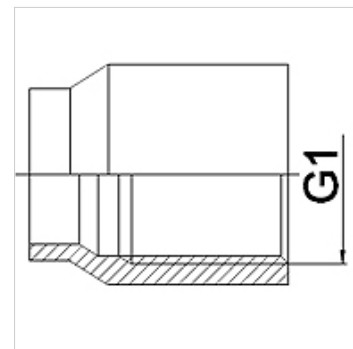
WA IR VA

Priključni element ... IR, VA

HANSA FLEX

Karakteristike

Područje primjene	Priključna armatura za metalna crijeva
Priključak 1	Kolčak s cilindričnim, colnim unutarnjim navojem
Norma	DIN EN 10226 / ISO 7-1
Oblik izrade	ravno
Materijal	Oplemenjeni čelik



Napomene uz narudžbu

Ostale izvedbe na zahtjev

Artikli

Naziv	DN	PN (bar)	G1
WA 004 IR VA	4	10	Rp 1/8"
WA 006 IR VA	6	10	Rp 1/4"
WA 010 IR VA	10	10	Rp 3/8"
WA 013 IR VA	13	10	Rp 1/2"
WA 020 IR VA	20	10	Rp 3/4"
WA 025 IR VA	25	10	Rp 1"
WA 032 IR VA	32	10	Rp 1.1/4"
WA 040 IR VA	40	10	Rp 1.1/2"
WA 050 IR VA	50	10	Rp 2"
WA 065 IR VA	65	10	Rp 2.1/2"
WA 080 IR VA	80	10	Rp 3"
WA 100 IRVA	100	10	Rp 4"

Varijante proizvoda

WA IR	Priključni element ... IR, temper lijev, Temper lijev
WA IR RG	Priključni element ... IR, crveni lijev, Crveni lijev
WA IR ST	Priključni element ... IR, čelik, Čelik (može se variti)