

WA AB

Priključni element ... AB, čelik

HANSA FLEX

Karakteristike

Područje primjene Priključna armatura za metalna crijeva

Priključak 1 BSP navoji matice

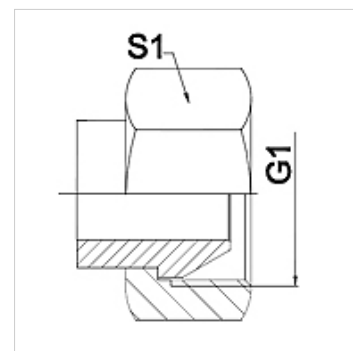
Oblik brtve 1 60° vanjski konus

Norma ISO 228-1
ISO 8434-6
BS 5200

Kratika DKR

Oblik izrade ravno

Materijal Čelik (može se variti)



Napomena

Navedene veličine ključeva su orijentacijske vrijednosti!

Napomene uz narudžbu

Ostale izvedbe na zahtjev

Artikli

| Naziv | DN | PN (bar) | G1 | S1 (mm) |
|-----------|----|----------|----------|---------|
| WA 006 AB | 6 | 350 | G 1/4" | 19,0 |
| WA 010 AB | 10 | 350 | G 3/8" | 22,0 |
| WA 013 AB | 13 | 315 | G 1/2" | 27,0 |
| WA 016 AB | 16 | 315 | G 5/8" | 30,0 |
| WA 020 AB | 20 | 250 | G 3/4" | 32,0 |
| WA 025 AB | 25 | 200 | G 1" | 41,0 |
| WA 032 AB | 32 | 160 | G 1.1/4" | 50,0 |
| WA 040 AB | 40 | 125 | G 1.1/2" | 55,0 |
| WA 050 AB | 50 | 80 | G 2" | 70,0 |

Varijante proizvoda

WA AB VA Priključni element ... AB, VA, Oplemenjeni čelik