

# WA AB VA

Priključni element ... AB, VA

**HANSA FLEX**

## Karakteristike

**Područje primjene** Priključna armatura za metalna crijeva

**Priključak 1** BSP navoji matice

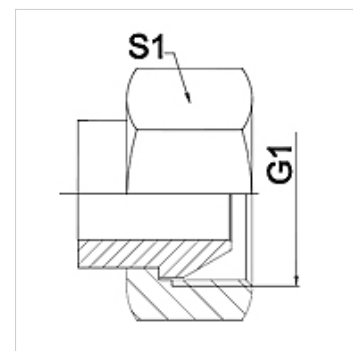
**Oblik brtve 1** 60° vanjski konus

**Norma** ISO 228-1  
ISO 8434-6  
BS 5200

**Kratika** DKR

**Oblik izrade** ravno

**Materijal** Oplemenjeni čelik



## Napomena

Navedene veličine ključeva su orijentacijske vrijednosti!

## Napomene uz narudžbu

Ostale izvedbe na zahtjev

## Artikli

Naziv	DN	PN (bar)	G1	S1 (mm)
WA 006 AB VA	6	350	G 1/4"	19,0
WA 010 AB VA	10	350	G 3/8"	22,0
WA 013 AB VA	13	315	G 1/2"	27,0
WA 016 AB VA	16	315	G 5/8"	30,0
WA 020 AB VA	20	250	G 3/4"	32,0
WA 025 AB VA	25	200	G 1"	41,0
WA 032 AB VA	32	160	G 1.1/4"	50,0
WA 040 AB VA	40	125	G 1.1/2"	55,0
WA 050 AB VA	50	80	G 2"	70,0

## Varijante proizvoda

WA AB Priključni element ... AB, čelik, Čelik (može se variti)