

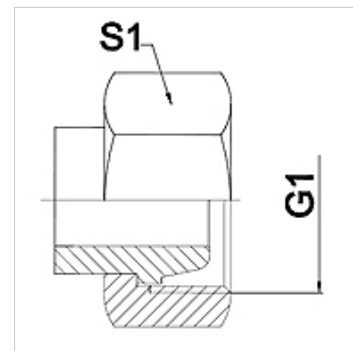
WA AFL

Priključni element ... AFL, čelik

HANSA FLEX

Karakteristike

Područje primjene	Priključna armatura za metalna crijeva
Priključak 1	metrički navoji matice
Oblik brtve 1	24° vanjski konus
Norma	odgovara protupriključku prema DIN 2353 / DIN EN ISO 8434-1
Kratice	DKL
Oblik izrade	ravno
Serijski	lagana
Materijal	Čelik (može se variti)



Napomena

Navedene veličine ključeva su orijentacijske vrijednosti!

Napomene uz narudžbu

Ostale izvedbe na zahtjev

Artikli

Naziv	DN	PN (bar)	G1	Serijski	S1 (mm)
WA 004 AFL	4	250	M 12 x 1,5	6 L	17,0
WA 006 AFL	6	250	M 14 x 1,5	8 L	19,0
WA 008 AFL	8	250	M 16 x 1,5	10 L	22,0
WA 010 AFL	10	250	M 18 x 1,5	12 L	22,0
WA 013 AFL	13	250	M 22 x 1,5	15 L	27,0
WA 016 AFL	16	160	M 26 x 1,5	18 L	32,0
WA 020 AFL	20	160	M 30 x 2	22 L	36,0
WA 025 AFL	25	100	M 36 x 2	28 L	41,0
WA 032 AFL	32	100	M 45 x 2	35 L	50,0
WA 040 AFL	40	100	M 52 x 2	42 L	60,0

Varijante proizvoda

WA AFL VA Priključni element ... AFL, VA, Oplemenjeni čelik