

# WA AR

Priključni element ... AR, čelik

**HANSA FLEX**

## Karakteristike

**Područje primjene** Priključna armatura za metalna crijeva

**Priključak 1** BSP navoji matice

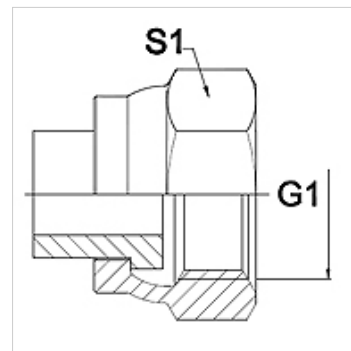
**Oblik brtve 1** plosnato brtvljenje

**Norma** ISO 228-1

**Kratica** DKR ravni

**Oblik izrade** ravno

**Materijal** Čelik (može se variti)



## Napomena

Navedene veličine ključeva su orijentacijske vrijednosti!

## Napomene uz narudžbu

Ostale izvedbe na zahtjev

## Artikli

Naziv	DN	PN (bar)	G1	S1 (mm)
WA 006 AR	6	350	G 1/4"	19,0
WA 010 AR	10	350	G 3/8"	22,0
WA 013 AR	13	315	G 1/2"	27,0
WA 016 AR	16	315	G 5/8"	30,0
WA 020 AR	20	250	G 3/4"	32,0
WA 025 AR	25	200	G 1"	41,0
WA 032 AR	32	160	G 1.1/4"	50,0
WA 040 AR	40	125	G 1.1/2"	55,0
WA 050 AR	50	80	G 2"	70,0

## Varijante proizvoda

WA AR VA Priključni element ... AR, VA, Oplemenjeni čelik