

WA AR VA

Priključni element ... AR, VA

HANSA FLEX

Karakteristike

Područje primjene Priključna armatura za metalna crijeva

Priključak 1 BSP navoji matice

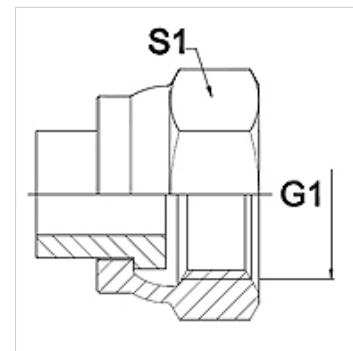
Oblik brtve 1 plosnato brtvljenje

Norma ISO 228-1

Kratica DKR ravni

Oblik izrade ravno

Materijal Oplemenjeni čelik



Napomena

Navedene veličine ključeva su orijentacijske vrijednosti!

Napomene uz narudžbu

Ostale izvedbe na zahtjev

Artikli

Naziv	DN	PN (bar)	G1	S1 (mm)
WA 006 AR VA	6	350	G 1/4"	19,0
WA 010 AR VA	10	350	G 3/8"	22,0
WA 013 AR VA	13	315	G 1/2"	27,0
WA 016 AR VA	16	315	G 5/8"	30,0
WA 020 AR VA	20	250	G 3/4"	32,0
WA 025 AR VA	25	200	G 1"	41,0
WA 032 AR VA	32	160	G 1.1/4"	50,0
WA 040 AR VA	40	125	G 1.1/2"	55,0
WA 050 AR VA	50	80	G 2"	70,0
WA 065 AR VA	65	16	G 2.1/2"	85,0
WA 080 AR VA	80	16	G 3"	100,0

Varijante proizvoda

WA AR Priključni element ... AR, čelik, Čelik (može se variti)