

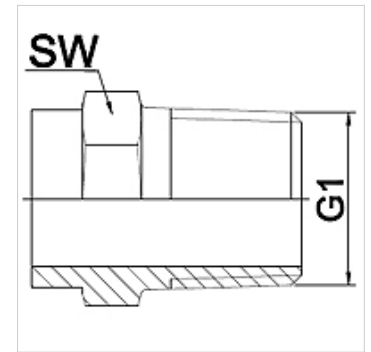
WA HN

Priključni element ... HN, temper lijev

HANSA FLEX

Karakteristike

Područje primjene	Priključna armatura za metalna crijeva
Priključak 1	colni vanjski navoj, konusni
Oblik brtve 1	brtvljenje navoja
Norma	DIN EN 10226 / ISO 7-1
Oblik izrade	ravno
Materijal	Temper lijev
Primjena	lemljena izvedba otporna na temperature do 200 °C



Napomena

Navedene veličine ključeva su orijentacijske vrijednosti!

The specified working pressure PN(bar) relates to the working temperature of -20 °C to 120 °C. At working temperature of 120 °C to 200 °C the working pressure PN (bar) reduces to 22,7 bar.

Napomene uz narudžbu

Ostale izvedbe na zahtjev

Artikli

Naziv	DN	PN (bar)	G1	SW (mm)
WA 006 HN	6	25	R 1/4"	19
WA 010 HN	10	25	R 3/8"	22
WA 013 HN	13	25	R 1/2"	28
WA 020 HN	20	25	R 3/4"	32
WA 025 HN	25	25	R 1"	42
WA 032 HN	32	25	R 1.1/4"	50
WA 040 HN	40	25	R 1.1/2"	55
WA 050 HN	50	25	R 2"	70
WA 065 HN	65	25	R 2.1/2"	85
WA 080 HN	80	25	R 3"	100
WA 100 HN	100	25	R 4"	130

Varijante proizvoda

WA HN VA Priključni element ... HN, VA, Oplemenjeni čelik