

# WA HN VA

Priključni element ... HN, VA

**HANSA FLEX**

## Karakteristike

**Područje primjene** Priključna armatura za metalna crijeva

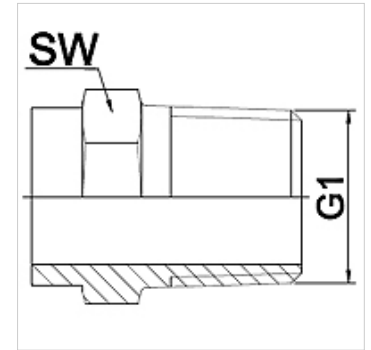
**Priključak 1** colni vanjski navoj, konusni

**Oblik brtve 1** brtvljenje navoja

**Norma** DIN EN 10226 / ISO 7-1

**Oblik izrade** ravno

**Materijal** Oplemenjeni čelik



## Napomena

Navedene veličine ključeva su orijentacijske vrijednosti!

## Napomene uz narudžbu

Ostale izvedbe na zahtjev

## Artikli

Naziv	DN	PN (bar)	G1	SW (mm)
WA 006 HN VA	6	50	R 1/4"	19
WA 010 HN VA	10	50	R 3/8"	22
WA 013 HN VA	13	50	R 1/2"	28
WA 020 HN VA	20	50	R 3/4"	32
WA 025 HN VA	25	50	R 1"	42
WA 032 HN VA	32	40	R 1.1/4"	50
WA 040 HN VA	40	40	R 1.1/2"	55
WA 050 HN VA	50	25	R 2"	70
WA 065 HN VA	65	25	R 2.1/2"	85
WA 080 HN VA	80	25	R 3"	100
WA 100 HN VA	100	25	R 4"	130

## Varijante proizvoda

**WA HN** Priključni element ... HN, temper lijev, Temper lijev