

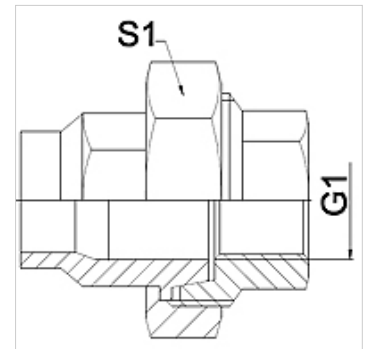
WA VB

Priključni element ... VB, temper lijev

HANSA FLEX

Karakteristike

Područje primjene	Priključna armatura za metalna crijeva
Priključak 1	colni unutarnji navoj, cilindrični
Oblik brtve 1	konusno brtvljenje
Norma	DIN EN 10226 / ISO 7-1
Oblik izrade	ravno
Primjena	lemljena izvedba otporna na temperature do 200 °C
Izvedba	3-dijelni vijčani spoj
Materijal	Temper lijev



Napomena

Navedene veličine ključeva su orijentacijske vrijednosti!

The specified working pressure PN(bar) relates to the working temperature of -20 °C to 120 °C. At working temperature of 120 °C to 200 °C the working pressure PN (bar) reduces to 22,7 bar.

Napomene uz narudžbu

Ostale izvedbe na zahtjev

Artikli

Naziv	DN	PN (bar)	G1	S1 (mm)
WA 006 VB	6	25	Rp 1/4"	28,0
WA 010 VB	10	25	Rp 3/8"	32,0
WA 013 VB	13	25	Rp 1/2"	39,0
WA 020 VB	20	25	Rp 3/4"	48,0
WA 025 VB	25	25	Rp 1"	55,0
WA 032 VB	32	25	Rp 1.1/4"	67,0
WA 040 VB	40	25	Rp 1.1/2"	74,0
WA 050 VB	50	25	Rp 2"	90,0
WA 065 VB	65	25	Rp 2.1/2"	111,0
WA 080 VB	80	25	Rp 3"	130,0
WA 100 VB	100	25	Rp 4"	151,0

Varijante proizvoda

WA VB RG	Priključni element ... VB, crveni lijev, Crveni lijev
WA VB VA	Priključni element ... VB, VA, Oplemenjeni čelik