

HK 0P ABBA

Zupčasta pumpa veličina 0 ABBA

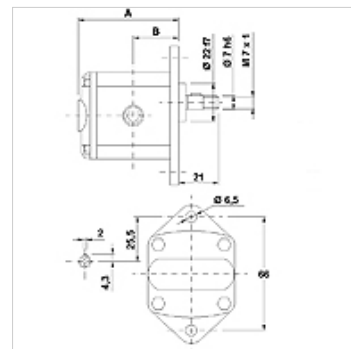
HANSA FLEX

Karakteristike

Navoji na tlačnoj strani G 1/4"

Navoj na usisnoj strani G 1/4"

Materijal Kućište: aluminij
Prednja prirubnica, završni poklopac: aluminij



Opis

Europska standardna pumpa - provrti 66 – Ø 22 - Cilindr. Ø 7 – navojni priključak

Napomene uz narudžbu

Druge verzije pumpe isporučuje se na zahtjev

Artikli

Naziv	VFU (ccm) (cc)	p1 max. (bar)	p2 max. (bar)	p3 max. (bar)	A (mm)	B (mm)	Smjer okretanja	Broj okretaja min. (rpm)	Broj okretaja max. (rpm)	Težina (kg)
HK 0P 01 01 ABBA	0,16	220	240	260	56,0	26,2	ulijevo	700	9000	0,40
HK 0P 01 02 ABBA	0,16	220	240	260	56,0	26,2	udesno	700	9000	0,40
HK 0P 02 01 ABBA	0,24	220	240	260	56,5	26,5	ulijevo	700	9000	0,41
HK 0P 02 02 ABBA	0,24	220	240	260	56,5	26,5	udesno	700	9000	0,41
HK 0P 04 01 ABBA	0,45	220	240	260	58,0	27,3	ulijevo	700	9000	0,42
HK 0P 04 02 ABBA	0,45	220	240	260	58,0	27,3	udesno	700	9000	0,42
HK 0P 05 01 ABBA	0,56	220	240	260	59,0	27,8	ulijevo	700	9000	0,43
HK 0P 05 02 ABBA	0,56	220	240	260	59,0	27,8	udesno	700	9000	0,43
HK 0P 06 01 ABBA	0,75	220	240	260	60,5	28,5	ulijevo	700	9000	0,44
HK 0P 06 02 ABBA	0,75	220	240	260	60,5	28,5	udesno	700	9000	0,44
HK 0P 07 01 ABBA	0,92	220	240	260	62,0	29,3	ulijevo	700	6000	0,46
HK 0P 07 02 ABBA	0,92	220	240	260	62,0	29,3	udesno	700	6000	0,46

VFU = transportni volumen po okretaju – p1 = trajni tlak – p2 = radni tlak – p3 = najveći tlak

Dodatni elementi

HK MPK Tablica odabira kombinacije motor-pumpa za zupčaste pumpe