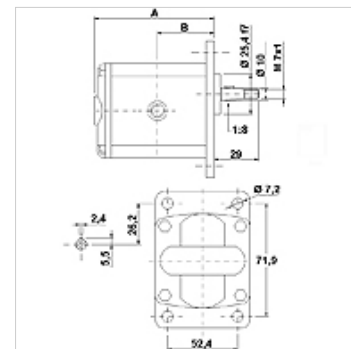
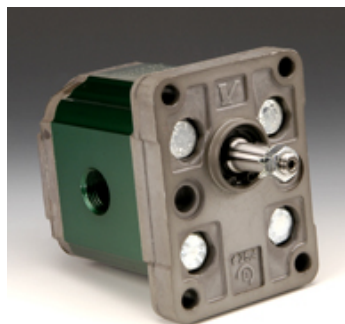


# HK 1P FBBA

## Zupčasta pumpa veličina 1 FBBA

### Karakteristike

Navoji na tlačnoj strani	G 3/8"
Navoj na usisnoj strani	G 3/8"
Materijal	Kućište: aluminij Prednja prirubnica, završni poklopac: aluminij



### Opis

Europska standardna pumpa - provrti 71,9 x 52,4 – Ø 25,4 - konus 1:8 - navojni priključak

### Napomene uz narudžbu

Druge verzije pumpe isporučuje se na zahtjev

### Artikli

Naziv	VFU (ccm) (cc)	p1 max. (bar)	p2 max. (bar)	p3 max. (bar)	A (mm)	B (mm)	Smjer okretanja	Broj okretaja min. (rpm)	Broj okretaja max. (rpm)	Težina (kg)
HK 1P 16 01 FBBA	0,91	240	260	280	77,1	37,3	ulijevo	700	6000	0,95
HK 1P 16 02 FBBA	0,91	240	260	280	77,1	37,3	udesno	700	6000	0,95
HK 1P 17 01 FBBA	1,17	250	270	290	78,0	37,8	ulijevo	700	6000	0,97
HK 1P 17 02 FBBA	1,17	250	270	290	78,0	37,8	udesno	700	6000	0,97
HK 1P 18 01 FBBA	1,56	250	270	290	79,5	38,5	ulijevo	700	6000	1,01
HK 1P 18 02 FBBA	1,56	250	270	290	79,5	38,5	udesno	700	6000	1,01
HK 1P 20 01 FBBA	2,08	250	270	290	81,5	39,5	ulijevo	700	6000	1,03
HK 1P 20 02 FBBA	2,08	250	270	290	81,5	39,5	udesno	700	6000	1,03
HK 1P 21 01 FBBA	2,60	250	270	290	83,5	40,5	ulijevo	700	6000	1,06
HK 1P 21 02 FBBA	2,60	250	270	290	83,5	40,5	udesno	700	6000	1,06
HK 1P 23 01 FBBA	3,12	240	260	290	85,5	41,5	ulijevo	700	6000	1,09
HK 1P 23 02 FBBA	3,12	240	260	290	85,5	41,5	udesno	700	6000	1,09
HK 1P 25 01 FBBA	3,64	240	260	290	87,5	42,5	ulijevo	700	6000	1,12
HK 1P 25 02 FBBA	3,64	240	260	290	87,5	42,5	udesno	700	6000	1,12
HK 1P 27 01 FBBA	4,16	240	260	290	89,5	43,5	ulijevo	700	6000	1,17
HK 1P 27 02 FBBA	4,16	240	260	290	89,5	43,5	udesno	700	6000	1,17
HK 1P 29 01 FBBA	4,94	250	280	300	92,5	45,0	ulijevo	700	6000	1,20
HK 1P 29 02 FBBA	4,94	200	260	290	92,5	45,0	udesno	700	6000	1,20
HK 1P 31 01 FBBA	5,85	200	260	290	96,0	46,8	ulijevo	700	5000	1,26
HK 1P 31 02 FBBA	5,85	190	260	290	96,0	46,8	udesno	700	5000	1,26
HK 1P 32 01 FBBA	6,50	190	260	290	98,5	48,0	ulijevo	700	5000	1,30
HK 1P 32 02 FBBA	6,50	190	260	290	98,5	48,0	udesno	700	5000	1,30
HK 1P 34 01 FBBA	7,54	190	210	260	102,5	50,0	ulijevo	700	5000	1,36
HK 1P 34 02 FBBA	7,54	190	210	260	102,5	50,0	udesno	700	5000	1,36
HK 1P 36 01 FBBA	9,88	170	190	230	111,5	54,5	ulijevo	700	4000	1,50
HK 1P 36 02 FBBA	9,88	170	190	230	111,5	54,5	udesno	700	4000	1,50

VFU = transportni volumen po okretaju – p1 = trajni tlak – p2 = radni tlak – p3 = najveći tlak

### Dodatni elementi

HK MPK Tablica odabira kombinacije motor-pumpa za zupčaste pumpe