

HK 1P GIIA

Zupčasta pumpa veličina 1 GIIA

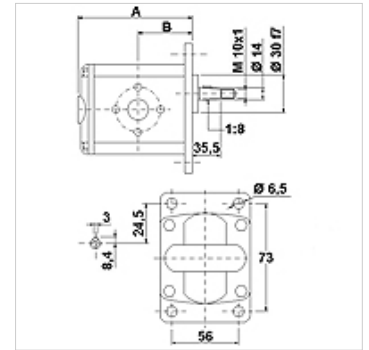
HANSA FLEX

Karakteristike

Promjer kruga na tlačnoj strani 30 / M6

Promjer kruga na usisnoj strani 30 / M6

Materijal Kućište: aluminij
Prednja prirubnica, završni poklopac:
aluminij



Opis

Europska standardna pumpa - provrti 73 x 56 – Ø 30 - konus 1:8 - priključak na prirubnicu

Napomene uz narudžbu

Druge verzije pumpe isporučuje se na zahtjev

Artikli

Naziv	VFU (ccm) (cc)	p1 max. (bar)	p2 max. (bar)	p3 max. (bar)	A (mm)	B (mm)	Smjer okretanja	Broj okretaja min. (rpm)	Broj okretaja max. (rpm)	Težina (kg)
HK 1P 16 11 GIIA	0,91	240	260	280	77,1	37,3	ulijevo	700	6000	0,95
HK 1P 16 12 GIIA	0,91	240	260	280	77,1	37,3	udesno	700	6000	0,95
HK 1P 17 11 GIIA	1,17	250	270	290	78,0	37,8	ulijevo	700	6000	0,97
HK 1P 17 12 GIIA	1,17	250	270	290	78,0	37,8	udesno	700	6000	0,97
HK 1P 18 11 GIIA	1,56	250	270	290	79,5	38,5	ulijevo	700	6000	1,01
HK 1P 18 12 GIIA	1,56	250	270	290	79,5	38,5	udesno	700	6000	1,01
HK 1P 20 11 GIIA	2,08	250	270	290	81,5	39,5	ulijevo	700	6000	1,03
HK 1P 20 12 GIIA	2,08	250	270	290	81,5	39,5	udesno	700	6000	1,03
HK 1P 21 11 GIIA	2,60	250	270	290	83,5	40,5	ulijevo	700	6000	1,06
HK 1P 21 12 GIIA	2,60	250	270	290	83,5	40,5	udesno	700	6000	1,06
HK 1P 23 11 GIIA	3,12	240	260	290	85,5	41,5	ulijevo	700	6000	1,09
HK 1P 23 12 GIIA	3,12	240	260	290	85,5	41,5	udesno	700	6000	1,09
HK 1P 25 11 GIIA	3,64	240	260	290	87,5	42,5	ulijevo	700	6000	1,12
HK 1P 25 12 GIIA	3,64	240	260	290	87,5	42,5	udesno	700	6000	1,12
HK 1P 27 11 GIIA	4,16	240	260	290	89,5	43,5	ulijevo	700	6000	1,17
HK 1P 27 12 GIIA	4,16	240	260	290	89,5	43,5	udesno	700	6000	1,17
HK 1P 29 11 GIIA	4,94	240	260	290	92,5	45,0	ulijevo	700	6000	1,20
HK 1P 29 12 GIIA	4,94	240	260	290	92,5	45,0	udesno	700	6000	1,20
HK 1P 31 11 GIIA	5,85	190	260	290	96,0	46,8	ulijevo	700	5000	1,26
HK 1P 31 12 GIIA	5,85	190	260	290	96,0	46,8	udesno	700	5000	1,26
HK 1P 32 11 GIIA	6,50	190	260	290	98,5	48,0	ulijevo	700	5000	1,30
HK 1P 32 12 GIIA	6,50	190	260	290	98,5	48,0	udesno	700	5000	1,30
HK 1P 34 11 GIIA	7,54	190	210	260	102,5	50,0	ulijevo	700	5000	1,36
HK 1P 34 12 GIIA	7,54	190	210	260	102,5	50,0	udesno	700	5000	1,36
HK 1P 36 11 GIIA	9,88	170	190	230	111,5	54,5	ulijevo	700	4000	1,50
HK 1P 36 12 GIIA	9,88	170	190	230	111,5	54,5	udesno	700	4000	1,50

VFU = transportni volumen po okretaju – p1 = trajni tlak – p2 = radni tlak – p3 = najveći tlak

Pribor

WDA Priključak za crpku (3 rupe), kut 90°



Usprkos pažljivoj provjeri ne mogu se isključiti pogreške i zbog toga ne preuzimamo odgovornost za sadržane podatke.

30.08.2024

HANSA-FLEX AG

www.hansa-flex.com

1

HK 1P GIIA

Zupčasta pumpa veličina 1 GIIA

HANSA FLEX
