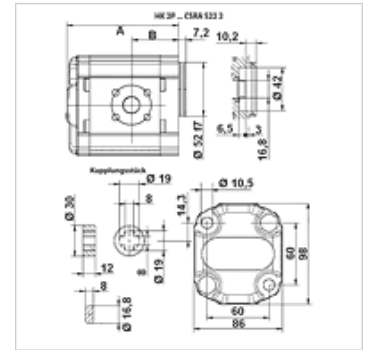
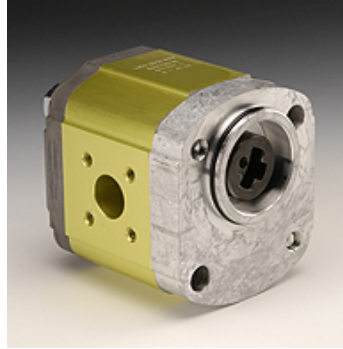


HK 2P CSRA

Zupčasta pumpa veličina 2 CSRA

Karakteristike

Izvedba	Kučište tip BH (pričvršćenje desno gore, lijevo dolje)
Promjer kruga na tlačnoj strani	35 / M6
Promjer kruga na usisnoj strani	40 / M6
Opseg isporuke	uklj. element spojke
Materijal	Kučište: aluminij Prednja priрубnica, završni poklopac: aluminij



Opis

Njemačka standardna pumpa - provrti 60 x 60 – Ø 52 - čeljust 16,8 x 8 - priključak na priрубnicu

Napomene uz narudžbu

Druge verzije pumpe isporučuje se na zahtjev

Artikli

Naziv	VFU (cc)	p1 max. (bar)	p2 max. (bar)	p3 max. (bar)	A (mm)	B (mm)	Smjer okretanja	Broj okretaja min. (rpm)	Broj okretaja max. (rpm)	Težina (kg)
HK 2P 41 31 CSRA	4,2	260	280	300	87,2	38,6	ulijevo	700	3500	2,10
HK 2P 41 32 CSRA	4,2	260	280	300	87,2	38,6	udesno	700	3500	2,10
HK 2P 43 31 CSRA	6,0	260	280	300	90,2	38,6	ulijevo	700	3500	2,20
HK 2P 43 32 CSRA	6,0	260	280	300	90,2	38,6	udesno	700	3500	2,20
HK 2P 45 31 CSRA	8,4	260	280	300	94,2	49,6	ulijevo	700	3500	2,30
HK 2P 45 32 CSRA	8,4	260	280	300	94,2	49,6	udesno	700	3500	2,30
HK 2P 47 31 CSRA	10,8	260	280	300	98,2	45,0	ulijevo	700	3500	2,40
HK 2P 47 32 CSRA	10,8	260	280	300	98,2	45,0	udesno	700	3500	2,40
HK 2P 49 31 CSRA	14,4	250	270	290	104,2	45,0	ulijevo	700	3500	2,60
HK 2P 49 32 CSRA	14,4	250	270	290	104,2	45,0	udesno	700	3500	2,60
HK 2P 51 31 CSRA	16,8	230	250	270	108,2	45,0	ulijevo	700	3500	2,70
HK 2P 51 32 CSRA	16,8	230	250	270	108,2	45,0	udesno	700	3500	2,70
HK 2P 53 31 CSRA	19,2	210	230	250	112,2	45,0	ulijevo	700	3000	2,80
HK 2P 53 32 CSRA	19,2	210	230	250	112,2	45,0	udesno	700	3000	2,80
HK 2P 55 31 CSRA	22,8	200	220	240	118,2	52,5	ulijevo	700	3000	2,95
HK 2P 55 32 CSRA	22,8	200	220	240	118,2	52,5	udesno	700	3000	2,95

VFU = transportni volumen po okretaju – p1 = trajni tlak – p2 = radni tlak – p3 = najveći tlak

Pribor

GF LK	Priključak za crpku (4 rupe)
GF LK M	Priključak za crpku (4 rupe)
W VA W90	Vijčani spoj, kut 90°