

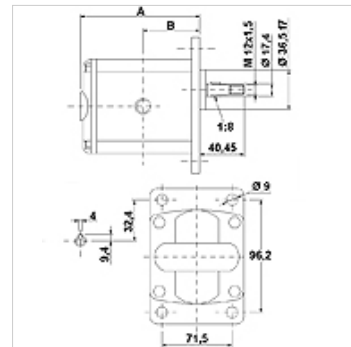
HK 2P ExBA

Zupčasta pumpa veličina 2 EBBA / ECBA

HANSA FLEX

Karakteristike

Navoji na tlačnoj strani	G 1/2"
Navoj na usisnoj strani	G 1/2" do 10,8 VFU ccm G 3/4" od 14,4 VFU ccm
Materijal	Kućište: aluminij Prednja prirubnica, završni poklopac: aluminij



Opis

Europska standardna pumpa - provrti 96,2 x 71,5 – Ø 36,5 - konus 1:8 - navojni priključak

Napomene uz narudžbu

Druge verzije pumpe isporučuje se na zahtjev

Artikli

Naziv	VFU (cc)	p1 max. (bar)	p2 max. (bar)	p3 max. (bar)	A (mm)	B (mm)	Smjer okretanja	Broj okretaja min. (rpm)	Broj okretaja max. (rpm)	Težina (kg)
HK 2P 41 01 EBBA	4,2	260	280	300	87,2	41,7	ulijevo	700	3500	2,20
HK 2P 41 02 EBBA	4,2	260	280	300	87,2	41,7	udesno	700	3500	2,20
HK 2P 43 01 EBBA	6,0	260	280	300	90,2	43,2	ulijevo	700	3500	2,30
HK 2P 43 02 EBBA	6,0	260	280	300	90,2	43,2	udesno	700	3500	2,30
HK 2P 45 01 EBBA	8,4	260	280	300	94,2	45,2	ulijevo	700	3500	2,40
HK 2P 45 02 EBBA	8,4	260	280	300	94,2	45,2	udesno	700	3500	2,40
HK 2P 47 01 EBBA	10,8	260	280	300	98,2	47,2	ulijevo	700	3500	2,50
HK 2P 47 02 EBBA	10,8	260	280	300	98,2	47,2	udesno	700	3500	2,50
HK 2P 49 01 ECBA	14,4	250	270	290	104,2	50,2	ulijevo	700	3500	2,70
HK 2P 49 02 ECBA	14,4	250	270	290	104,2	50,2	udesno	700	3500	2,70
HK 2P 51 01 ECBA	16,8	230	250	270	108,2	52,2	ulijevo	700	3500	2,80
HK 2P 51 02 ECBA	16,8	230	250	270	108,2	52,2	udesno	700	3500	2,80
HK 2P 53 01 ECBA	19,2	210	230	250	112,2	54,2	ulijevo	700	3000	2,90
HK 2P 53 02 ECBA	19,2	210	230	250	112,2	54,2	udesno	700	3000	2,90
HK 2P 55 01 ECBA	22,8	200	220	240	118,2	57,2	ulijevo	700	3000	3,05
HK 2P 55 02 ECBA	22,8	200	220	240	118,2	57,2	udesno	700	3000	3,05

VFU = transportni volumen po okretaju – p1 = trajni tlak – p2 = radni tlak – p3 = najveći tlak

Pribor

WDA	Priključak za crpku (3 rupe), kut 90°
WDS	Priključak za crpku (3 rupe), kut 90°
F	Priključak za crpku (4 rupe)
FE	Priključak za crpku (4 rupe)

Dodatni elementi

HK MPK Tablica odabira kombinacije motor-pumpa za zupčaste pumpe