

HK 2P ExxA

Zupčasta pumpa veličina 2 EOOA / EPOA / EQPA

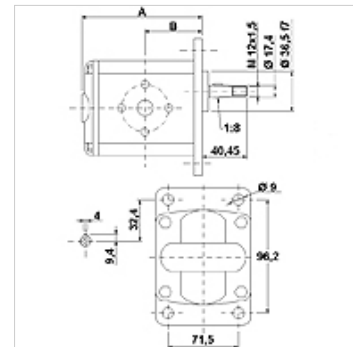
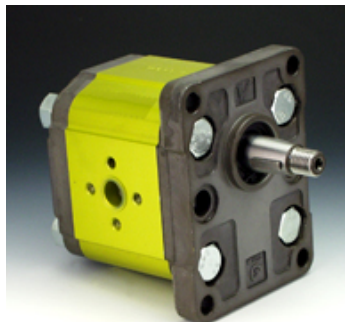
HANSA FLEX

Karakteristike

Promjer kruga na tlačnoj strani 30 / M6 do 22,8 VFU ccm
40 / M8 od 26,2 VFU ccm

Promjer kruga na usisnoj strani 30 / M6 do 10,8 VFU ccm
40 / M8 od 14,4 VFU ccm

Materijal Kućište: aluminij
Prednja prirubnica, završni poklopac:
aluminij



Opis

Europska standardna pumpa - provrti 96,2 x 71,5 – Ø 36,5 - konus 1:8 - priključak na prirubnicu

Napomene uz narudžbu

Druge verzije pumpe isporučuje se na zahtjev

Artikli

Naziv	VFU (cc)	p1 max. (bar)	p2 max. (bar)	p3 max. (bar)	A (mm)	B (mm)	Smjer okretanja	Broj okretaja min. (rpm)	Broj okretaja max. (rpm)	Težina (kg)
HK 2P 41 01 EOOA	4,2	260	280	300	87,2	41,7	ulijevo	700	3500	2,20
HK 2P 41 02 EOOA	4,2	260	280	300	87,2	41,7	udesno	700	3500	2,20
HK 2P 43 01 EOOA	6,0	260	280	300	90,2	43,2	ulijevo	700	3500	2,30
HK 2P 43 02 EOOA	6,0	260	280	300	90,2	43,2	udesno	700	3500	2,30
HK 2P 45 01 EOOA	8,4	260	280	300	94,2	45,2	ulijevo	700	3500	2,40
HK 2P 45 02 EOOA	8,4	260	280	300	94,2	45,2	udesno	700	3500	2,40
HK 2P 47 01 EOOA	10,8	260	280	300	98,2	47,2	ulijevo	700	3500	2,50
HK 2P 47 02 EOOA	10,8	260	280	300	98,2	47,2	udesno	700	3500	2,50
HK 2P 49 01 EPOA	14,4	250	270	290	104,2	50,2	ulijevo	700	3500	2,70
HK 2P 49 02 EPOA	14,4	250	270	290	104,2	50,2	udesno	700	3500	2,70
HK 2P 51 01 EPOA	16,8	230	250	270	108,2	52,2	ulijevo	700	3500	2,80
HK 2P 51 02 EPOA	16,8	230	250	270	108,2	52,2	udesno	700	3500	2,80
HK 2P 53 01 EPOA	19,2	210	230	250	112,2	54,2	ulijevo	700	3000	2,90
HK 2P 53 02 EPOA	19,2	210	230	250	112,2	54,2	udesno	700	3000	2,90
HK 2P 55 01 EPOA	22,8	200	220	240	118,2	57,2	ulijevo	700	3000	3,05
HK 2P 55 02 EPOA	22,8	200	220	240	118,2	57,2	udesno	700	3000	3,05
HK 2P 57 01 EQPA	26,2	170	190	210	122,2	59,2	ulijevo	700	3000	3,15
HK 2P 57 02 EQPA	26,2	170	190	210	122,2	59,2	udesno	700	3000	3,15
HK 2P 61 01 EQPA	34,2	160	180	200	137,2	66,7	ulijevo	700	2500	3,60
HK 2P 61 02 EQPA	34,2	160	180	200	137,2	66,7	udesno	700	2500	3,60
HK 2P 59 01 EQPA	30,0	150	170	190	130,2	63,2	ulijevo	700	2500	3,40
HK 2P 59 02 EQPA	30,0	150	170	190	130,2	63,2	udesno	700	2500	3,40
HK 2P 63 01 EQPA	39,6	140	160	180	146,2	71,2	ulijevo	700	2000	3,80
HK 2P 63 02 EQPA	39,6	140	160	180	146,2	71,2	udesno	700	2000	3,80

VFU = transportni volumen po okretaju – p1 = trajni tlak – p2 = radni tlak – p3 = najveći tlak

Pribor

WDA Priključak za crpku (3 rupe), kut 90°

WDS Priključak za crpku (3 rupe), kut 90°

F Priključak za crpku (4 rupe)



Usprkos pažljivoj provjeri ne mogu se isključiti pogreške i zbog toga ne preuzimamo odgovornost za sadržane podatke.

17.07.2024

HANSA-FLEX AG

www.hansa-flex.com

1

Dodatni elementi

HK MPK Tablica odabira kombinacije motor-pumpa za zupčaste pumpe
