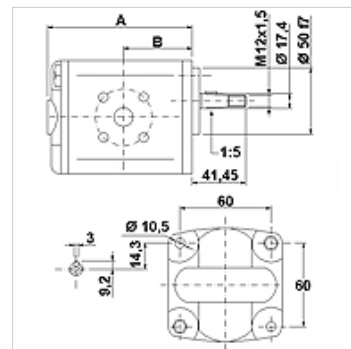


HK 2P 1 FSRA

Zupčasta pumpa veličina 2 FSRA

Karakteristike

Izvedba	Kučiče tip BH (pričvršćenje desno gore, lijevo dolje)
Promjer kruga na tlačnoj strani	35 / M6
Promjer kruga na usisnoj strani	40 / M6
Materijal	Kučiče: aluminij Prednja prirubnica, završni poklopac: aluminij



Opis

Njemačka standardna pumpa - provrti 60 x 60 – Ø 50 - konus 1:5 - priključak na prirubnicu

Napomene uz narudžbu

Druge verzije pumpe isporučuje se na zahtjev

Artikli

Naziv	VFU (cc)	p1 max. (bar)	p2 max. (bar)	p3 max. (bar)	A (mm)	B (mm)	Smjer okretanja	Broj okretaja min. (rpm)	Broj okretaja max. (rpm)	Težina (kg)
HK 2P 41 11 FSRA	4,2	260	280	300	87,2	38,6	ulijevo	700	3500	2,10
HK 2P 41 12 FSRA	4,2	260	280	300	87,2	38,6	udesno	700	3500	2,10
HK 2P 43 11 FSRA	6,0	260	280	300	90,2	38,6	ulijevo	700	3500	2,20
HK 2P 43 12 FSRA	6,0	260	280	300	90,2	38,6	udesno	700	3500	2,20
HK 2P 45 11 FSRA	8,4	260	280	300	94,2	50,6	ulijevo	700	3500	2,30
HK 2P 45 12 FSRA	8,4	260	280	300	94,2	50,6	udesno	700	3500	2,30
HK 2P 47 11 FSRA	10,8	260	280	300	98,2	45,0	ulijevo	700	3500	2,40
HK 2P 47 12 FSRA	10,8	260	280	300	98,2	45,0	udesno	700	3500	2,40
HK 2P 49 11 FSRA	14,4	250	270	290	104,2	45,0	ulijevo	700	3500	2,60
HK 2P 49 12 FSRA	14,4	250	270	290	104,2	45,0	udesno	700	3500	2,60
HK 2P 51 11 FSRA	16,8	230	250	270	108,2	45,0	ulijevo	700	3500	2,70
HK 2P 51 12 FSRA	16,8	230	250	270	108,2	45,0	udesno	700	3500	2,70
HK 2P 53 11 FSRA	19,2	210	230	250	112,2	45,0	ulijevo	700	3000	2,80
HK 2P 53 12 FSRA	19,2	210	230	250	112,2	45,0	udesno	700	3000	2,80
HK 2P 55 11 FSRA	22,8	200	220	240	118,2	52,5	ulijevo	700	3000	2,95
HK 2P 55 12 FSRA	22,8	200	220	240	118,2	52,5	udesno	700	3000	2,95

VFU = transportni volumen po okretaju – p1 = trajni tlak – p2 = radni tlak – p3 = najveći tlak

Pribor

GF LK	Priključak za crpku (4 rupe)
GF LK M	Priključak za crpku (4 rupe)
W VA W90	Vijčani spoj, kut 90°