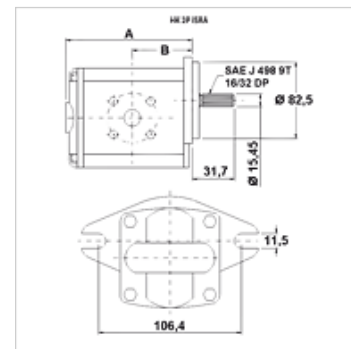


# HK 2P ISRA

## Zupčasta pumpa veličina 2 ISRA

### Karakteristike

Promjer kruga na tlačnoj strani	35 / M6
Promjer kruga na usisnoj strani	40 / M6
Materijal	Kućište: aluminij Prednja prirubnica, završni poklopac: aluminij



### Opis

SAE A pumpa – provrt 106,4 – Ø 82,5 – ozubljeno vratilo SAE J 498 – priključak za prirubnicu

### Napomene uz narudžbu

Druge verzije pumpe isporučuje se na zahtjev

### Artikli

Naziv	VFU (cc)	p1 max. (bar)	p2 max. (bar)	p3 max. (bar)	A (mm)	B (mm)	Smjer okretanja	Broj okretaja min. (rpm)	Broj okretaja max. (rpm)	Težina (kg)
HK 2P 41 51 ISRA	4,2	260	280	300	88	39,4	ulijevo	700	3500	2,28
HK 2P 41 52 ISRA	4,2	260	280	300	88	39,4	udesno	700	3500	2,28
HK 2P 43 51 ISRA	6,0	260	280	300	91	47,4	ulijevo	700	3500	2,38
HK 2P 43 52 ISRA	6,0	260	280	300	91	47,4	udesno	700	3500	2,38
HK 2P 45 51 ISRA	8,4	260	280	300	95	49,1	ulijevo	700	3500	2,48
HK 2P 45 52 ISRA	8,4	260	280	300	95	49,1	udesno	700	3500	2,48
HK 2P 47 51 ISRA	10,8	260	280	300	99	45,8	ulijevo	700	3500	2,58
HK 2P 47 52 ISRA	10,8	260	280	300	99	45,8	udesno	700	3500	2,58
HK 2P 49 51 ISRA	14,4	250	270	290	105	45,8	ulijevo	700	3500	2,78
HK 2P 49 52 ISRA	14,4	250	270	290	105	45,8	udesno	700	3500	2,78
HK 2P 51 51 ISRA	16,8	230	250	270	109	45,8	ulijevo	700	3500	2,88
HK 2P 51 52 ISRA	16,8	230	250	270	109	45,8	udesno	700	3500	2,88
HK 2P 53 51 ISRA	19,2	210	230	250	113	45,8	ulijevo	700	3000	2,98
HK 2P 53 52 ISRA	19,2	210	230	250	113	45,8	udesno	700	3000	2,98
HK 2P 55 51 ISRA	22,8	200	220	240	119	53,3	ulijevo	700	3000	3,13
HK 2P 55 52 ISRA	22,8	200	220	240	119	53,3	udesno	700	3000	3,13

VFU = transportni volumen po okretaju – p1 = trajni tlak – p2 = radni tlak – p3 = najveći tlak

### Pribor

GF LK	Priključak za crpku (4 rupe)
GF LK M	Priključak za crpku (4 rupe)
W VA W90	Vijčani spoj, kut 90°