

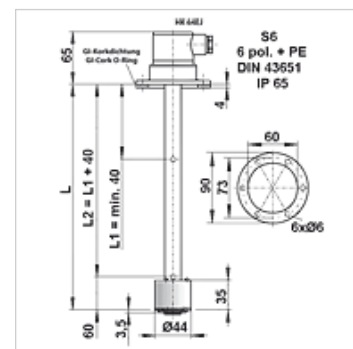
HK 64EJ

Razinska temperaturna sklopka HK 64EJ

HANSA FLEX

Karakteristike

Radni tlak	maks. 1 bara
Radna temperatura max.	80 °C
Priključak	promjer rupe Ø 73 mm
Električni priključak	utikač uređaja S6 DIN EN 175201-804
Materijal	Plovak SK 601 - tvrda PU Rasklopna cijev - mjed Prirubnica - PA
Opseg isporuke	uklj. Brtva i set vijaka uklj. utikač



Napomena

Osnovna jedinica sastoji se od:

Razinska sklopka za ugradnju spremnika s plovkom i S6 prekidačem
1x podesivi razinski kontakt K101-zeleni, montiran kao isklopni kontakt
Instalaciju i izradu smije izvoditi samo obučeno stručno osoblje.

Razinski kontakti ili temperaturni senzori moraju se spajati s pločicom čisti i bez ulja.

Za besprijekorno funkcioniranje temperaturnih senzora važno je da dotični naliježu na dno uronjive cijevi bez zračnog raspora. Treba osigurati da se pločica gurne u uronjivu cijev do graničnika i pričvrsti.

Opis

slobodno kombinirajući građevni sklopovi za razinske i temperaturne sklopke

bežični, podesivi razinski kontakti

moгуćnost montaže kao isklopni ili uklopni kontakt

jednostavna naknadna ugradnja nadzora temperature

bistabilan = samo jedan plovak visoke dinamike

nije potrebno održavati

Gustoća fluida min. 0,8 kg/dm³

Artikli

Naziv	L (mm)	Težina (kg)
HK 64EJ K101 S6 250	250	0,3
HK 64EJ K101 S6 370	370	0,3
HK 64EJ K101 S6 520	520	0,4

Pribor

HK LK EJ	Razinski kontakt za razinski temperaturni prekidač
HK TKO / TKS	Temperaturni kontakt za razinski temperaturni prekidač
HK KL EJ	Otporni termometar za razinski temperaturni prekidač
HK THERMO EJ	Temperaturni odašiljač za razinski temperaturni prekidač