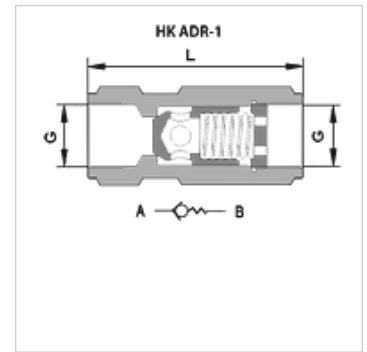


Karakteristike

Izvedba	Konusni zapor
Materijal	Kućište: pocinčani čelik Unutarnji dijelovi od čelika
Radni tlak	maks. 400 bara



Artikli

Naziv	p max. (bar)	Tlak otvaranja (bar)	Q max. (L/min)	G	L (mm)	SW (mm)	Težina (kg)
HK ADR 06	400	0,5	40	G 1/4"	67,0	22	0,2
HK ADR 10	400	0,5	80	G 3/8"	70,0	27	0,4
HK ADR 15	350	0,5	150	G 1/2"	82,5	32	0,6
HK ADR 20	350	0,5	300	G 3/4"	103,0	36	0,9
HK ADR 25	350	0,5	360	G 1"	120,0	46	2,1
HK ADR 32	350	0,5	500	G 1.1/4"	138,0	55	2,5