

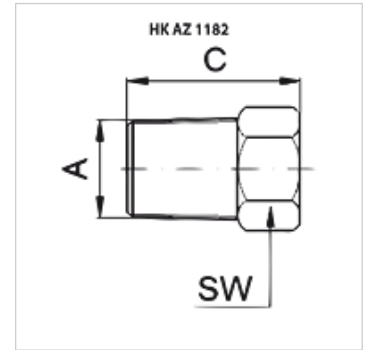
# HK AZ11

Slijepi čep

**HANSA FLEX**

## Karakteristike

Radni tlak	maks. 700 bara
Priključak 1	NPT vanjski navoji
Izvedba	Čep s nastavkom, šesterokutni
Oblik izrade	ravno
Oblik brtve 1	brtvljenje navoja
Površinska zaštita	pocinčana



## Artikli

Naziv	A	C (mm)	SW (mm)	Težina (kg)
HK AZ 1182	NPT 3/8" - 18	24	18	0,7

SW = širina ključa

## Pribor

NY 2100	Crijevo za najviše tlakove od termoplasta
GKS	Gumena zaštita od prelamanja
PNY 2100 HN	Pritisna nazuvica, AGN
PHY 2100	Pritisni podnožak, NY 2100
SKL HN SP	Slobodna polovica vijčane spojke
SKL ZUBS SP	Zaštita od prašine za SKL...SP
SKF IN SP	Fiksna polovica vijčane spojke
SKF ZUBS SP	Zaštita od prašine za SKF...SP