

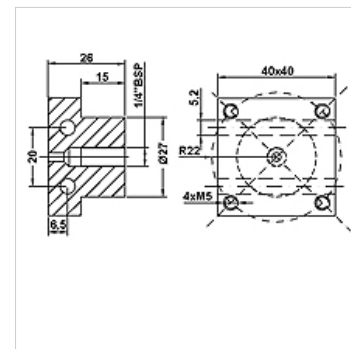
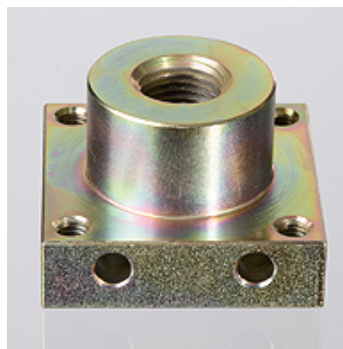
HK BHF IG

Adapter BHF, unutarnji navoj za tlačni prekidač MAP

HANSA FLEX

Karakteristike

Priključak	unutarnji navoj G 1/4"
Materijal	Čelik
Primjena	za montažu tlačnih sklopki s prirubnicom s 4 rupe 31x31 mm



Artikli

Naziv	Težina (kg)
HK BHF IG 14	0,35

je pribor uz sljedeće proizvode

HK MAP	Tlačni prekidač MAP
--------	---------------------