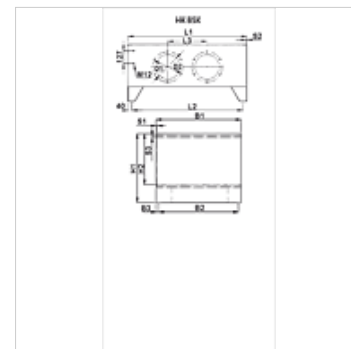
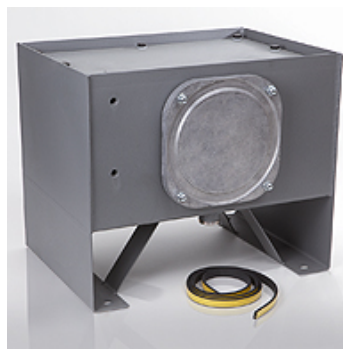


Karakteristike

Izvedba s otvorom za čišćenje i brtvom

Materijal Čelik
Brtva: NBR



Napomena

do BG 200 s 1 otvorom za čišćenje

od BG 250 s 2 otvora za čišćenje

Ispusni vijak G1"

Opis

Spremnici od kvalitetnog čelika, pjeskareni, iznutra i izvana grundirani visoko kvalitetnom bojom od cinkove prašine koja je otporna na hidraulična ulja na bazi mineralnog ulja. Svi spremnici podvrgavaju se 100% provjeri nepropusnosti.

Napomene uz narudžbu

Viton brtva za otvor za čišćenje isporučuje se na zahtjev.

Artikli

| Naziv | Korisni volumen V [l] (L) | B1 (mm) | H1 (mm) | L1 (mm) | B2 (mm) | L2 (mm) | H2 (mm) | B3 (mm) | L3 (mm) | Ø D1 (mm) | Ø D2 (mm) | S1 (mm) | S2 (mm) | S3 (mm) | Težina (kg) |
|------------|---------------------------------|------------|------------|------------|------------|------------|------------|------------|------------|--------------|--------------|------------|------------|------------|----------------|
| HK BSK 40 | 38 | 375 | 430 | 508 | 315 | 428 | 280 | 30 | - | 200 | 250,0 | 3 | 3 | 6 | 33 |
| HK BSK 63 | 59 | 375 | 560 | 508 | 315 | 428 | 410 | 30 | - | 248 | 324,0 | 3 | 3 | 6 | 42 |
| HK BSK 100 | 92 | 474 | 560 | 633 | 414 | 553 | 407 | 30 | - | 248 | 324,0 | 4 | 4 | 6 | 63 |
| HK BSK 160 | 152 | 604 | 560 | 810 | 544 | 730 | 410 | 30 | - | 248 | 324,0 | 4 | 4 | 6 | 88 |
| HK BSK 200 | 184 | 654 | 560 | 900 | 594 | 820 | 410 | 30 | - | 248 | 324,0 | 4 | 4 | 6 | 101 |
| HK BSK 250 | 235 | 704 | 580 | 1010 | 644 | 930 | 430 | 30 | 410 | 248 | 324,0 | 4 | 4 | 7 | 123 |
| HK BSK 300 | 272 | 714 | 580 | 1208 | 654 | 1128 | 412 | 30 | 410 | 248 | 324,0 | 4 | 4 | 7 | 141 |
| HK BSK 400 | 375 | 749 | 580 | 1514 | 689 | 1434 | 430 | 30 | 750 | 248 | 324,0 | 4 | 7 | 7 | 201 |

Pribor

HK OEWSK Posuda za ulje za čelični spremnik tip BSK

Rezervni dijelovi

HK BSK RD Poklopac za čišćenje za čelični spremnik tip BSK