

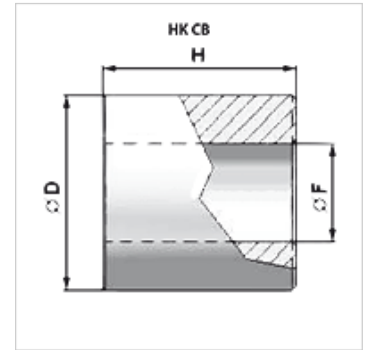
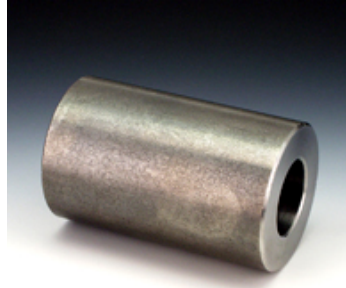
# HK CB

Čahura zakretnog ležaja

**HANSA FLEX**

## Karakteristike

Materijal Čelik S355J0 (Fe510C)



## Artikli

Naziv	Ø D (mm)	Ø F (mm)	H (mm)	Težina (kg)
HK CB 16 035 030	35,0	16,20	30,0	0,18
HK CB 16 035 060	35,0	16,20	60,0	0,36
HK CB 20 040 040	40,0	20,30	40,0	0,29
HK CB 20 040 070	40,0	20,30	70,0	0,50
HK CB 25 050 050	50,0	25,30	50,0	0,56
HK CB 25 050 080	50,0	25,30	80,0	0,89
HK CB 25 050 090	50,0	25,30	90,0	1,02
HK CB 30 060 060	60,0	30,30	60,0	0,97
HK CB 30 060 110	60,0	30,30	110,0	1,79
HK CB 40 070 070	70,0	40,30	70,0	1,60
HK CB 40 070 130	70,0	40,30	130,0	2,65