

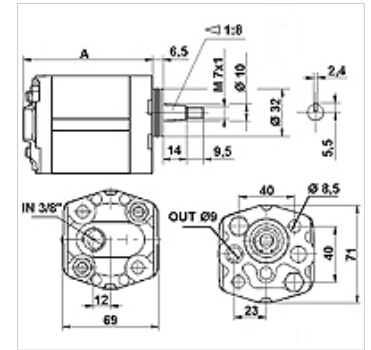
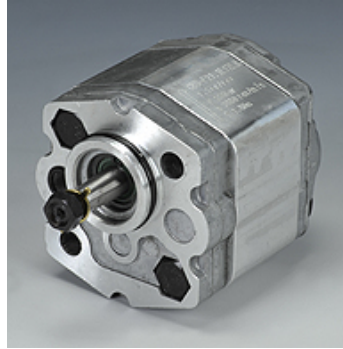
HK CBD ZLBA

Zupčasta pumpa veličina 1 CBD

HANSA FLEX

Karakteristike

Izvedba	Economy variant Kućiče tip BH (pričvršćenje desno gore, lijevo dolje)
Priključak poklopca na usisnoj strani	G 3/8"
Priključak s priрубnicom na tlačnoj strani	Ø 9,25
Materijal	Kućiče: aluminij Prednja priрубnica, završni poklopac: aluminij



Opis

Europska standardna pumpa - provrti 40 x 40 – Ø 32 - konus 1:8

Napomene uz narudžbu

Druge verzije pumpe isporučuje se na zahtjev

Artikli

Naziv	VFU (cc)	p1 max. (bar)	p2 max. (bar)	p3 max. (bar)	A (mm)	Smjer okretanja	Broj okretaja min. (rpm)	Broj okretaja max. (rpm)	Težina (kg)
HK CBD F211 L1Z LBA	1,1	200	220	250	74	ulijevo	600	6000	0,77
HK CBD F216 L1Z LBA	1,6	200	220	250	76	ulijevo	600	6000	0,80
HK CBD F221 L1Z LBA	2,1	200	220	250	78	ulijevo	600	6000	0,82
HK CBD F227 L1Z LBA	2,7	200	220	250	80	ulijevo	600	6000	0,85
HK CBD F232 L1Z LBA	3,2	200	220	250	82	ulijevo	600	5000	0,87
HK CBD F237 L1Z LBA	3,7	200	220	250	84	ulijevo	600	4500	0,90
HK CBD F242 L1Z LBA	4,2	200	220	250	86	ulijevo	600	4000	0,92
HK CBD F258 L1Z LBA	5,8	160	180	200	92	ulijevo	600	2900	1,00
HK CBD F280 L1Z LBA	8,0	160	180	200	100	ulijevo	600	2100	1,10

VFU = transportni volumen po okretaju – p1 = trajni tlak – p2 = radni tlak – p3 = najveći tlak