

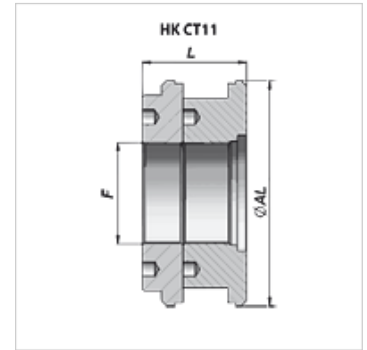
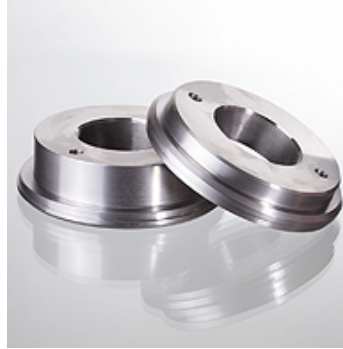
# HK CT11

Vijčani klip za hidraulični cilindar

**HANSA FLEX**

## Karakteristike

Materijal Čelik 9SMn28



## Napomena

Odgovarajući brtveni kompleti dostupni su na zahtjev.

## Artikli

Naziv	Ø AL (mm)	F	L (mm)	Težina (kg)
HK CT11 180 080	180	M 80x2	82	9,75
HK CT11 200 080	200	M 80x2	82	13,00
HK CT11 250 080	250	M 98x2	82	21,60