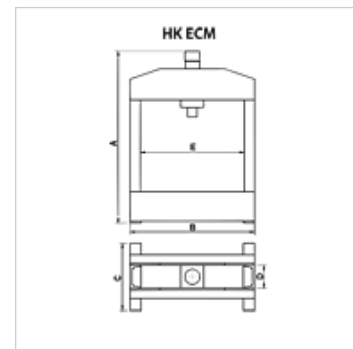


### Karakteristike

<b>Radni tlak</b>	maks. 700 bara
<b>Opseg isporuke</b>	Isporuka uklj. ručnu pumpu, crijevo 1500 mm i brze spojke



### Napomena

Attention: Please observe separate safety precautions for working with 700 bar equipment (see technical information)!

### Opis

Visoko otporni zavareni okvir

Sadrži manometar koji korisnik treba ugraditi

Opremljen s V blokovima za lakše pozicioniranje materijala cijevi i šipki u preši

Maks. visina ispod cilindra preše: 352 mm

### Artikli

Naziv	(kN)	(t)	Hod (mm)	A (mm)	B (mm)	C (mm)	D (mm)	E (mm)	za crpku	Težina (kg)
HK ECM 01113	93,2	10	130	720	440	220	80	350	HK W 00607	41

### Pribor

<b>NY 2100</b>	Crijevo za najviše tlakove od termoplasta
<b>GKS</b>	Gumena zaštita od prelamanja
<b>PNY 2100 HN</b>	Pritisna nazuvica, AGN
<b>PHY 2100</b>	Pritisni podnožak, NY 2100
<b>SKL HN SP</b>	Slobodna polovica vijčane spojke
<b>SKL ZUBS SP</b>	Zaštita od prašine za SKL...SP
<b>SKF IN SP</b>	Fiksna polovica vijčane spojke
<b>SKF ZUBS SP</b>	Zaštita od prašine za SKF...SP